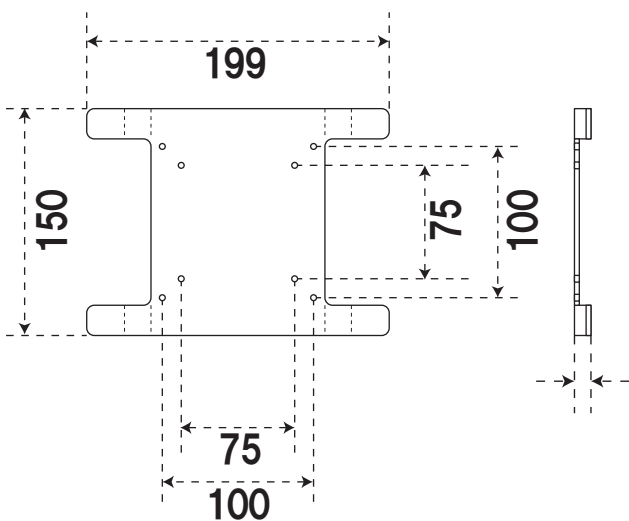
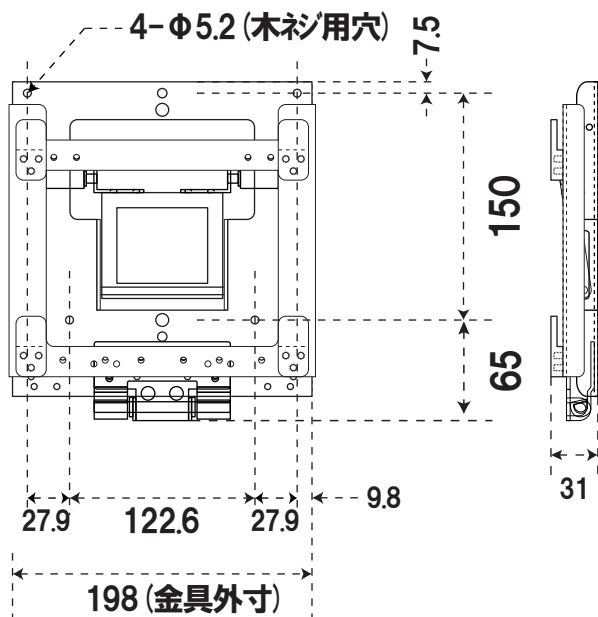


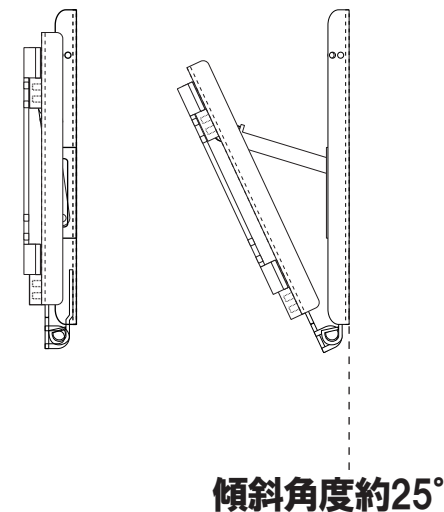
< 液晶モニター背面側 >



< 壁側 >



< 組図 >



機材寸法	198 (W)	309 (H)	31 (D)	電源系 / 重量	1.3 Kg
画面寸法	(W)	(H)		特徴	
入力形態				備考	傾斜角度0° ~ 25°

AVC 株式会社
映像センター
Event Image Division
Audio Visual Communications LTD.,

メーカー
機材名

NAN-DST01

TOKYO office 03(3532)3641
TOKYO Machinery center 03(5531)5021

NAGOYA office
OSAKA office

052(322)5791
06(6583)5641
更新日 2005/7/5
(by k.inoue)

作成日 2004 / JANUARY / 16
採寸作成者 Shinya Iwahori (TOKYO)

縮尺率 : 0.2